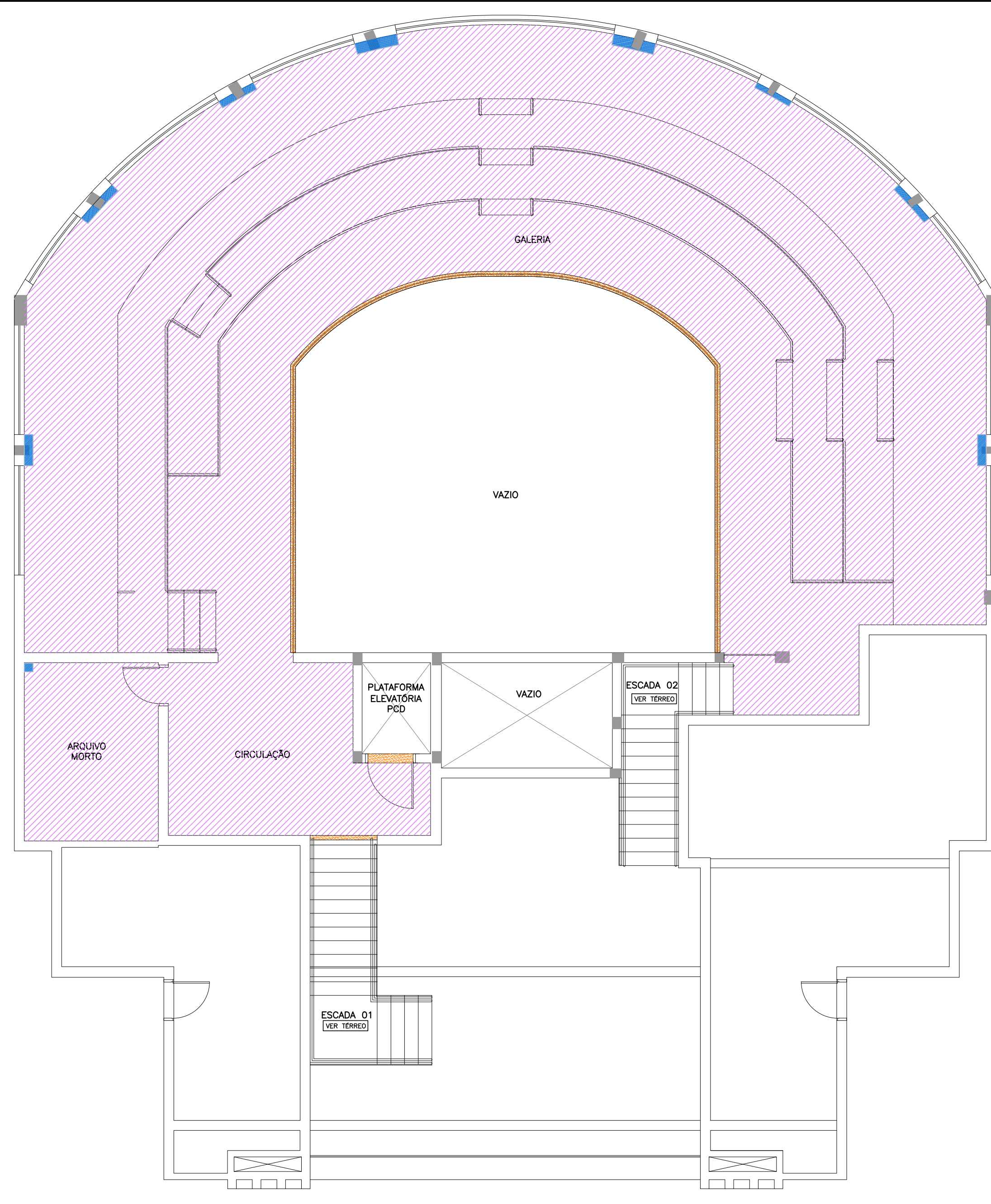
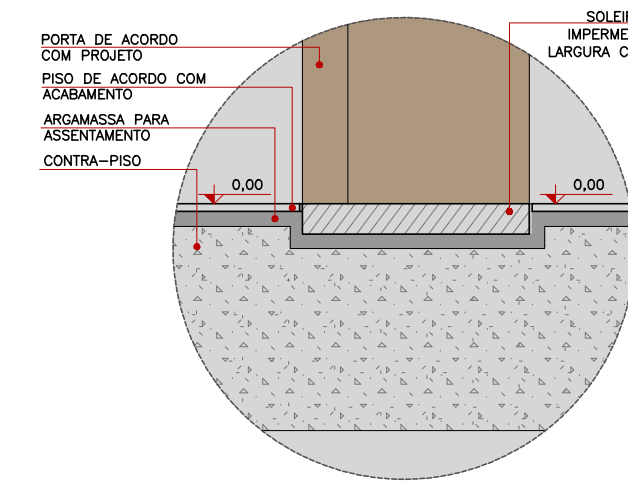


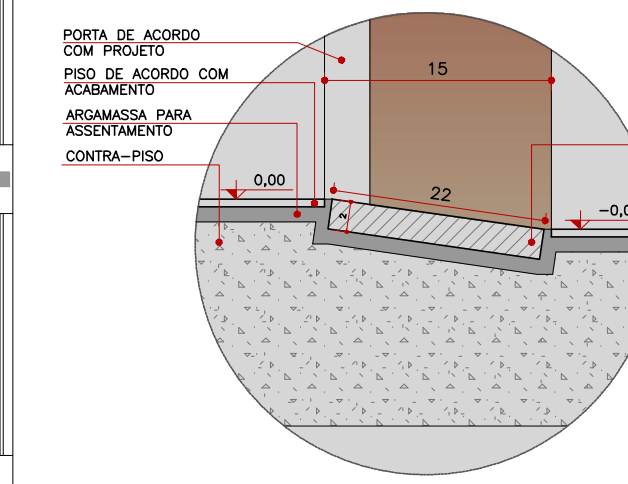
Planta Térreo
Esc.: 1/75



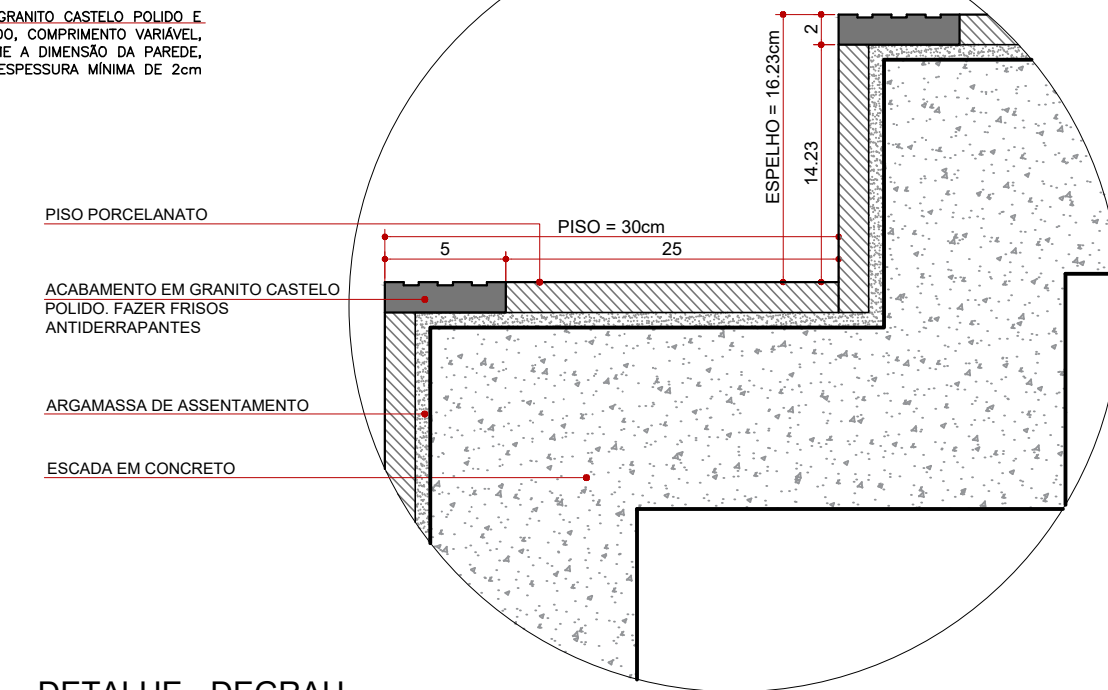
Planta Pav. Superior
Esc.: 1/75



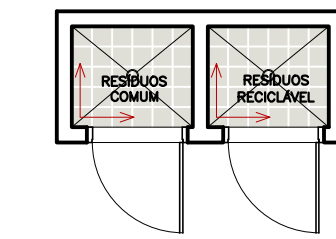
Detalhe Soleira
Corte Esc.: 1/5



Detalhe Soleira Sanitário
Esc.: 1/5



DETALHE - DEGRAU SEM ESCALA



Planta Baixa - Central de Resíduos
Esc.: 1/75

Legenda para planta de Acabamentos

Acabamento de Teto	Descrição
[Symbol]	PORCELANATO 60X60CM, RETIFICADO, ACABAMENTO ACETINADO, COR CINZA CLARO, ESPESSURA 7,40MM, PEI MAIOR OU IGUAL A 4, ABSORÇÃO MENOR QUE 4%, C/ REJUNTE EPÓXI COR CINZA.
[Symbol]	PISO VINÍLICO, ESPESSURA 3,2mm, COR CANELA, TAMANHO DA RÉGUA 184x950mm, USO COMERCIAL, COM RODAPÉ DE PVC, COR BRANCO, ALTURA 7cm, BORDA RETA.
[Symbol]	PISO CERÂMICO DE DIMENSÕES 20X20cm, COR BRANCO.
[Symbol]	PISO ELEVADO COM 2 PLACAS DE AÇO COM ENCHIMENTO DE CONCRETO CELULAR, 60 X 60 CM, H = 13 CM, RESISTÊNCIA CARGA CONCENTRADA 496 KG E REVESTIMENTO DE PISO VINÍLICO COM ESPESSURA DE 3,2MM. SISTEMA DE FIXAÇÃO: COLADO SOBRE BASE REGULARIZADA DE CONCRETO, COM JUNTAS SOLDADAS A QUENTE. REF.: 21000592-TARKETT OU SIMILAR
[Symbol]	SOLEIRA EM GRANITO CASTELO POLIDO, ESPESSURA 2CM.
[Symbol]	PERFIL METÁLICO (ENTRE PISO PORCELANATO E PISO VINÍLICO), COR CINZA, ACABAMENTO FOSCO. TARKETT OU SIMILAR
[Symbol]	INÍCIO DE ASSENTAMENTO DO PISO.

REVISÃO	DATA	ASSUNTO	REVISÃO	DATA	ASSUNTO
R00	24/08/2022	EMISSÃO INICIAL			

CHENSO ARQUITETURA - ME
Rua Marçílio Dias, 273 - Jd. Nova Londres - Londrina - PR - CEP: 86015-620
FONE 0XX43 - 99993-8580 / E-mail: arquitetura@araujozuan.com.br

Medidas em centímetros. Conferir medidas no local.
O valor da cota prevalece ao da escala. Antes de qualquer alteração consultar o responsável pelo projeto.

TODOS OS CONTEÚDOS DESTA PLANHA SÃO DE PROPRIEDADE INTELECTUAL DA EMPRESA - DIREITOS AUTORAIS RESERVADOS

Projeto	PROJETO EXECUTIVO DE ARQUITETURA
Obra	REFORMA E AMPLIAÇÃO DA CÂMARA MUNICIPAL DE TAMARANA
Proprietário	CÂMARA MUNICIPAL DE TAMARANA
Local	RUA UBALDINO DE SÁ BITENCOURT, S/N. - CENTRO - TAMARANA - PR
Assunto	DETALHAMENTO DE PISO
Projeto	Paulo Zuan B. Chenso Arquiteto - CAU A111276-7
Projeto	CHENSO ARQUITETURA CNPJ: 31.204.611/0001-85
Código Cliente:	081
Desenho:	AZ
Arquivo Cad:	081 ARO PE DET 01 PISO R00.DWG
PRANCHA	01/12
Escala Desenho:	1/75